

IP 54

IK 08

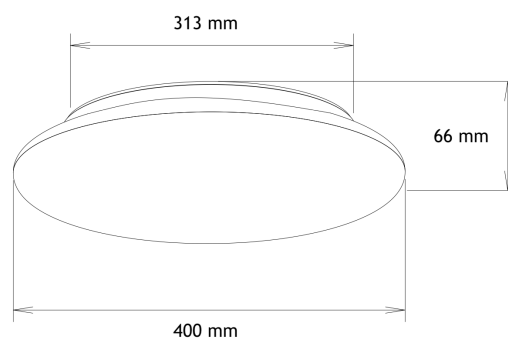
IRC
>80

25 W

220-240 V
-
50-60 Hz50'000
Heures

CCT

CE



CARACTÉRISTIQUES TECHNIQUES :

Type	Plafonnier LED
Puissance	25 W
Type de LED	SMD
Alimentation	Incluse
Tension d'entrée	220-240 VAC - 50-60 Hz
Facteur de puissance	> 0.9
Variable	NON
Diffuseur	Polycarbonate
Angle	120°
IRC	> 80
Utilisation	Hôtel, école, bureau,...
SDCM	< 6
Temp. couleur	CCT 3000/4000/5000K

Garantie	3 ans
Durée de vie	50'000 h
Classe électrique	Classe II
Matériaux	-
Dimensions	Φ400 x H66 mm
Découpe	Φ313 mm
Poids	1,8 Kg
Couleur	Blanc
IP	54
IK	08
T° fonctionnement	-20°C à +40°C
Flux lumineux	2430-2550 lm
lm/W	97-102 lm/W

PLAFONNIER ICE III 25W



CARACTÉRISTIQUES TECHNIQUES :

Plafonnier à led en forme de soucoupe volante, design super mince et minimaliste ; c'est une combinaison et une déduction sans faille de lignes lisses, s'imprégnant parfaitement au plafond. Le design élégant avec une sortie de lumière douce et uniforme réalise un mélange parfait d'artisanat et d'art.

INSTALLATION DU PRODUIT :

Il est conçu pour l'éclairage général des espaces intérieurs : restaurant, hôtel, maison, ...

PARTICULARITÉS :

- Efficacité lumineuse élevée
- Design super mince sans cadre
- CCT interchangeable (3000/4000/5000k) avec interrupteur à glissière

